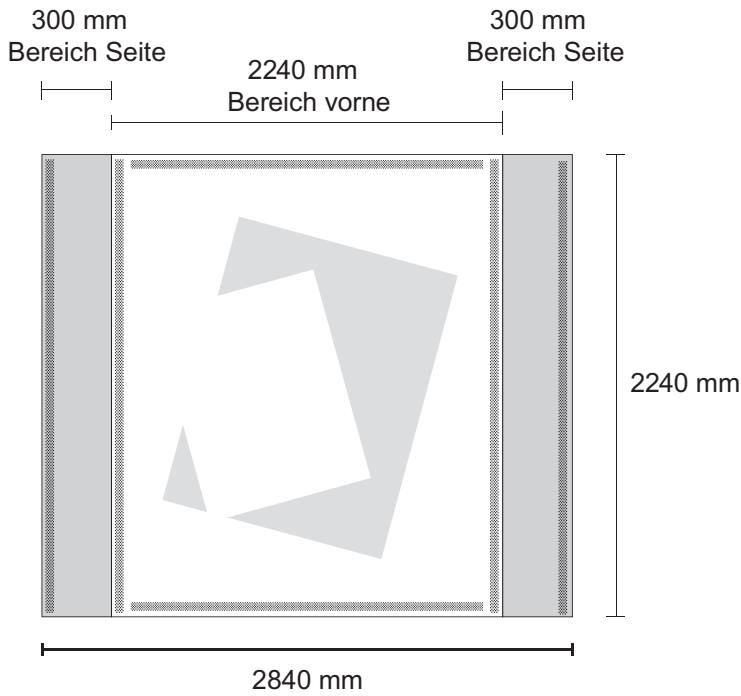


# Messewand gerade S




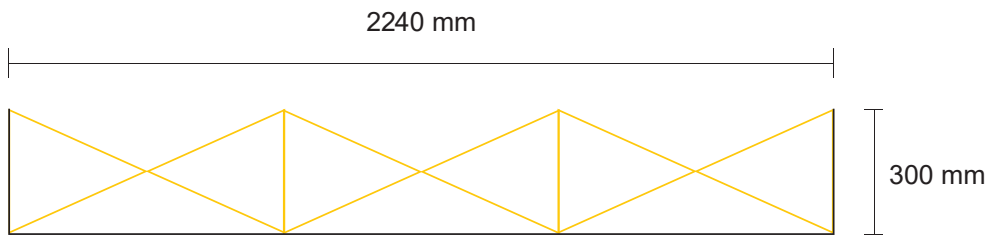
**Zu lieferndes Format**  
2840 mm x 2240 mm

**Farbraum**  
CMYK

**Druckermarken**  
keine

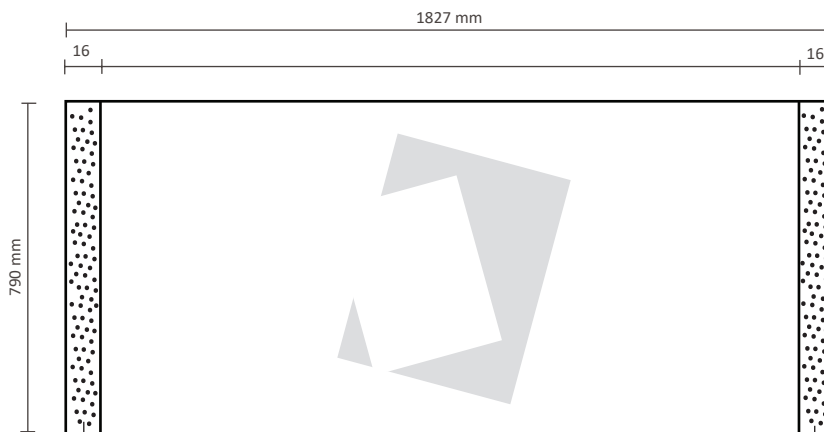
**Dateiformat**  
PDF, JPG, TIF

 5 mm Flauschband auf der Rückseite





## Counter Magnetic



1,6 cm Flauschband auf der **Rückseite**

1,6 cm Hakenband auf der **Frontseite**

**Zu lieferndes Format**  
1823,8 x 790 mm

**Farbraum**  
CMYK

**Druckermarken**  
keine

**Dateiformat**  
PDF, JPG, TIF



16 mm Flauschband/Hakenband

# Messewand gerade S



## **Weitere Vorgaben:**

- keine Farbkontrollstreifen, Passerkreuze etc. verwenden
- keine Schmuck- bzw. Sonderfarben oder Alphakanäle anlegen
- Transparenzen müssen reduziert werden
- Alle Schriften in Pfade / Kurven konvertieren
- Farbraum: immer CMYK
- Farbprofil: FOGRA 27
- Gesamtfarbauftrag: max. 300 %
- PDF-Dateien: PDF / X-3: 2002
- keine Flächen oder Konturen auf „Überdrucken“ stellen

**Achtung:** Wenn Sie keinen Profidatencheck ausgewählt haben werden alle RGB-Daten in den CMYK-Farbraum konvertiert! Wir übernehmen keine Haftung für evtl. Farbabweichungen. Bitte beachten Sie, dass Farbwiedergaben nicht kalibrierter Ausgabegeräte (z.B. Monitor, Drucker) deutlich vom Druckergebnis abweichen können.