

Messewand Gerade

Anlieferspezifikationen

PDF Layout

- Keine Schnittlinien oder Rahmen um das zu druckende Bild anbringen.
- Alle Schriften in Konturen umwandeln
- Alle unsichtbaren Schichten aus dem Layout löschen

Farben

- Verwenden Sie CMYK-Farben. Keine LAB-Farben.
- Verwenden Sie für das tiefste Schwarz folgenden Farbaufbau: CMYK 86/85/79/100 oder RGB 0/0/0. Bei Dateien, die sowohl Vektoren als auch Fotos (Bitmaps) enthalten, müssen Sie diesen Farbaufbau auch in den Fotos verwenden. Anderenfalls kann es zu Farbunterschieden innerhalb der Abbildung kommen.

Achtung: Bei Druck auf Stoff kann die Farbe abweichen. Auf ausdrücklichen Wunsch ist ein Probedruck möglich.

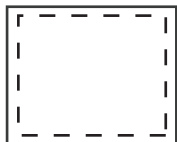
Auflösung

- Wir empfehlen eine Auflösung von 70 bis 120 dpi (Endformat).
(Beispiel: Für Fotos (Bitmaps) auf großformatigem Leinen zur Verwendung im Freien genügt eine Endauflösung von 30 dpi. Wenn die Abbildung in der Datei 10 % der Größe des Endformats hat, muss die Abbildung in der Datei eine Auflösung von 300 dpi haben)

Maße

- Wir kommunizieren immer erst die Breite und dann die Höhe in mm (B x H)
- Im richtigen Verhältnis (B x H) angelieferte Dateien werden automatisch in das gewünschte Format skaliert.
- Abweichungen vom Verhältnis (B x H) von bis zu 1,5 % passen wir automatisch an das bestellte Format an. Bei Abweichungen von über 1,5 % nehmen wir Kontakt auf.
- Die Maßgenauigkeit in der Abbildung kann durch Ausdehnung, Schrumpfen oder elastische Eigenschaften des Materials leicht abweichen.

Einrichtung der Datei



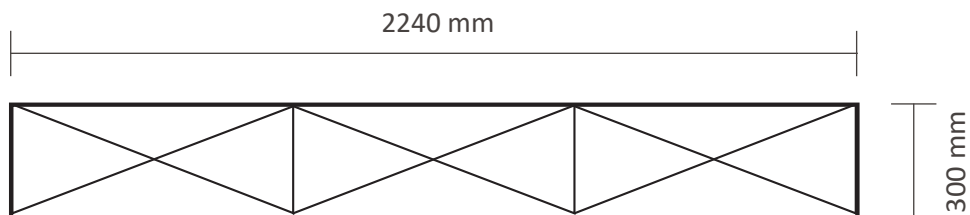
Wegen der Konfektionierung sollten wichtiger Text und Abbildungen **innerhalb der gestrichelten Linie** bleiben. Die gestrichelte Linie ist **7 cm** vom Rand platziert. Die Naht des Klettverschlusses befindet sich außerhalb der gestrichelten Linie.

Anlieferung Datei

- Bitte entfernen Sie alle Angaben der Abmessungen und alle Linien (gestrichelt & schwarz).
- Liefern Sie die Datei in Originalgröße und im PDF-Format an uns via E-Mail.

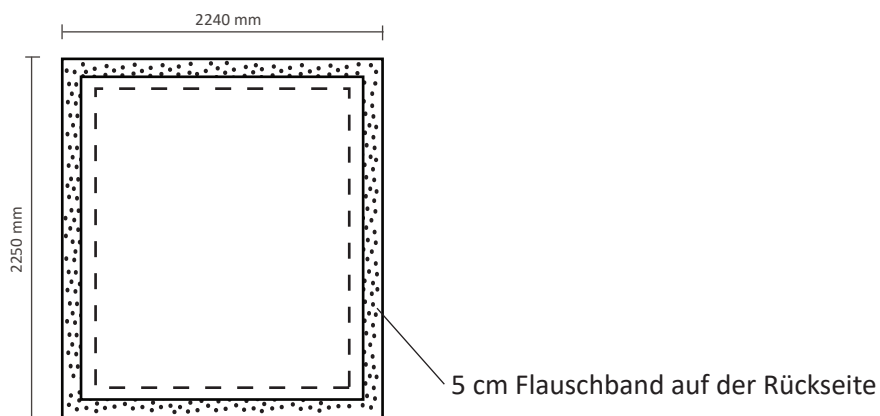
Messewand Gerade S

Grafische Spezifikationen



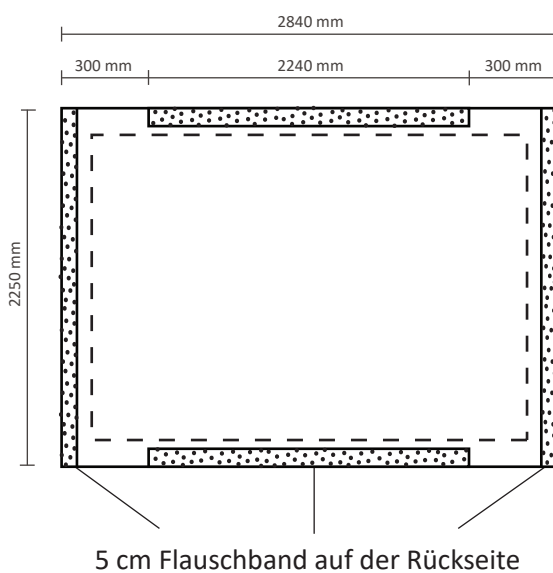
Exklusiv Grafik an der linken Seite / rechten Seite

Größe der Frontgrafik: 2240 * 2250mm (B/H)



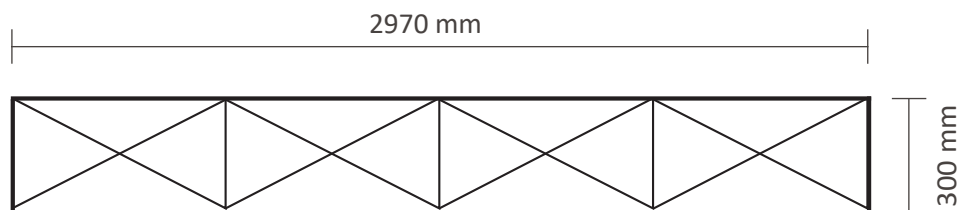
Inklusiv Grafik an der linken Seite / rechten Seite

Tatsächliche Größe der Grafik: 2840 * 2250mm (B/H)



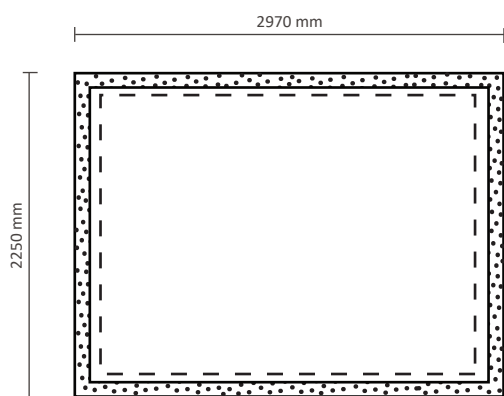
Messewand Gerade M

Grafische Spezifikationen



Exklusiv Grafik an der linken Seite / rechten Seite

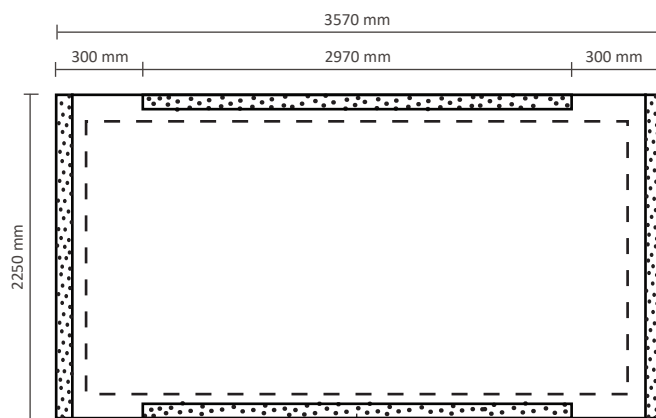
Größe der Frontgrafik: 2970 * 2250mm (B/H)



5 cm Flauschband auf der Rückseite

Inklusiv Grafik an der linken Seite / rechten Seite

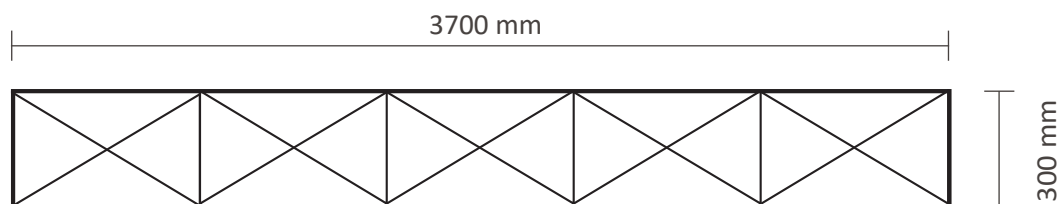
Tatsächliche Größe der Grafik: 3570 * 2250mm (B/H)



5 cm Flauschband auf der Rückseite

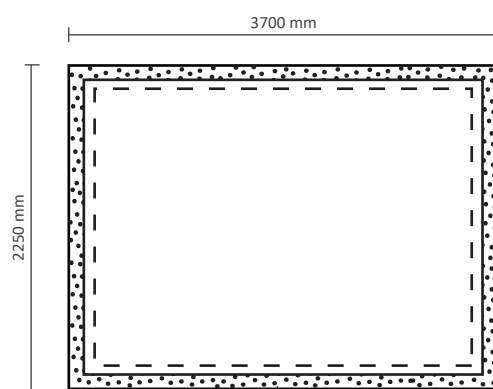
Messewand Gerade L

Grafische Spezifikationen



Exklusiv Grafik an der linken Seite / rechten Seite

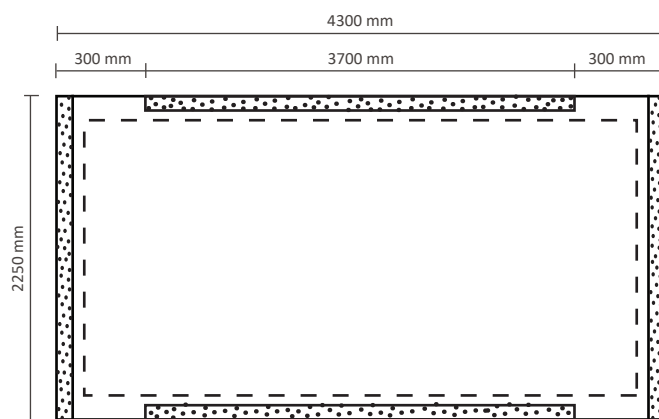
Größe der Frontgrafik: 3700 * 2250mm (B/H)



5 cm Flauschband auf der Rückseite

Inklusiv Grafik an der linken Seite / rechten Seite

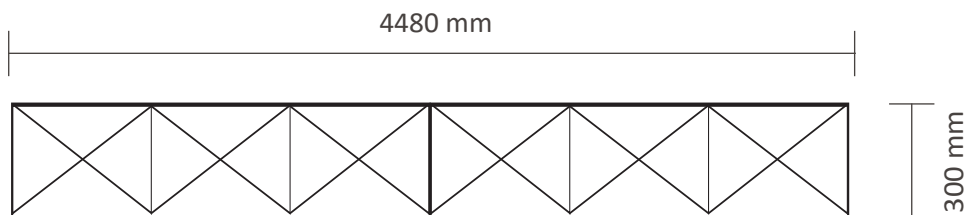
Tatsächliche Größe der Grafik: 4300 * 2250mm (B/H)



5 cm Flauschband auf der Rückseite

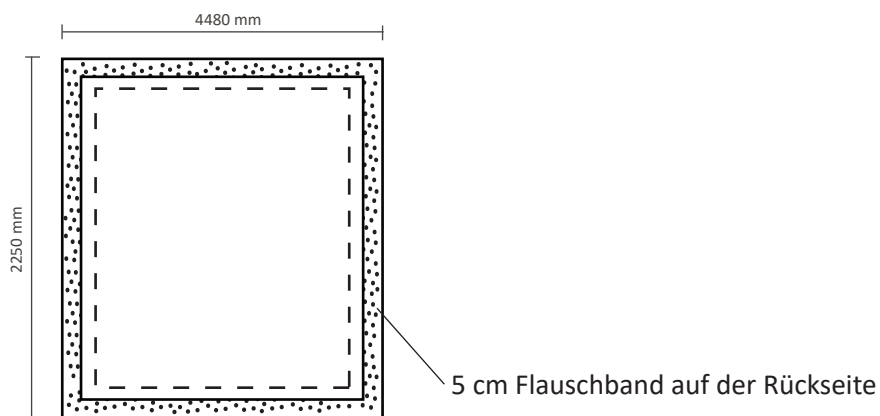
Messewand Gerade XL

Grafische Spezifikationen



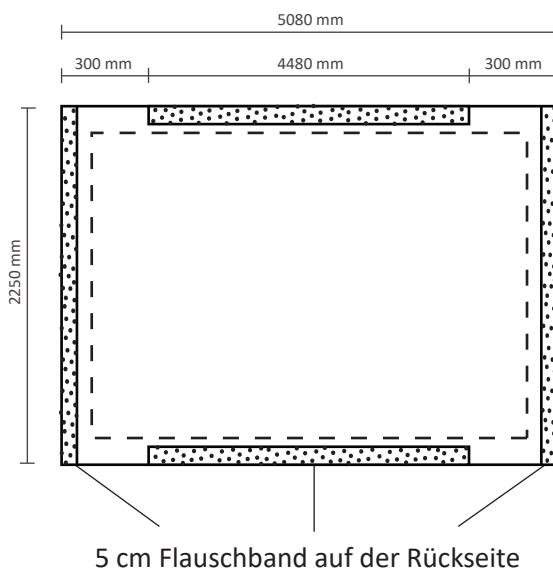
Exklusiv Grafik an der linken Seite / rechten Seite

Größe der Frontgrafik: 4480 * 2250mm (B/H)



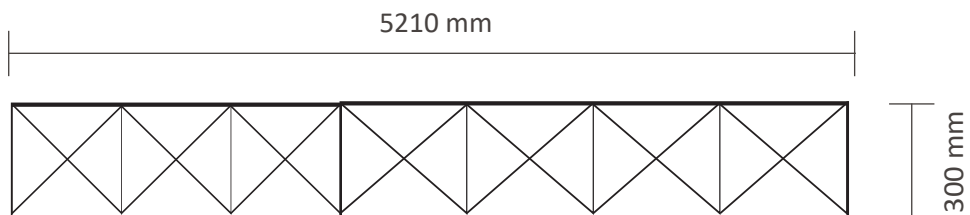
Inklusiv Grafik an der linken Seite / rechten Seite

Tatsächliche Größe der Grafik: 5080 * 2250mm (B/H)



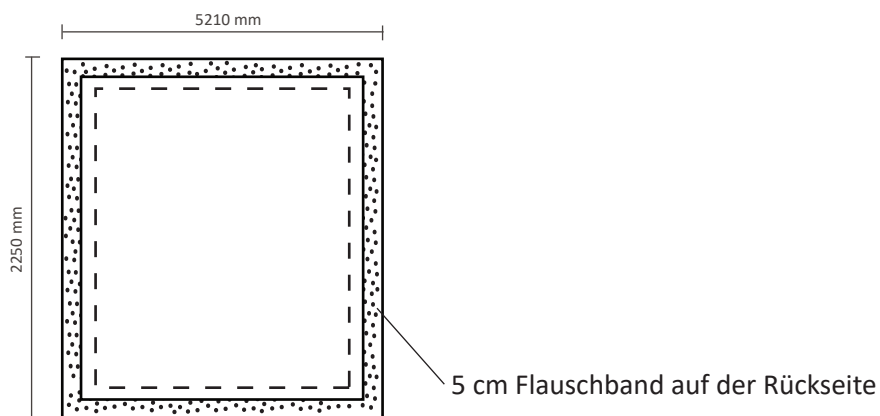
Messewand Gerade XXL

Grafische Spezifikationen



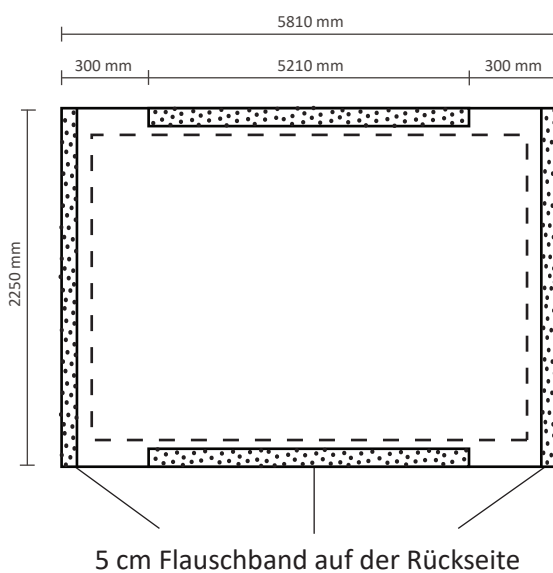
Exklusiv Grafik an der linken Seite / rechten Seite

Größe der Frontgrafik: 5210 * 2250mm (B/H)



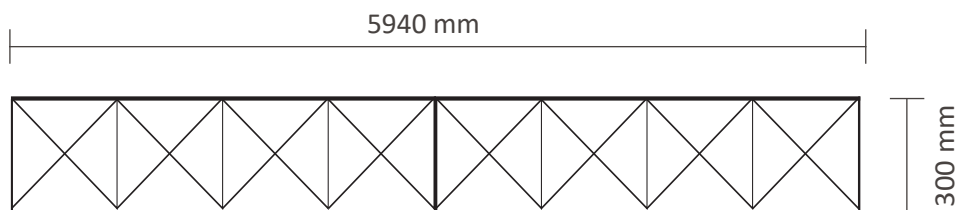
Inklusiv Grafik an der linken Seite / rechten Seite

Tatsächliche Größe der Grafik: 5810 * 2250mm (B/H)



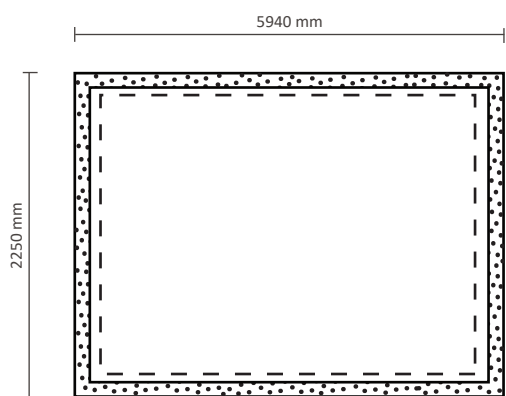
Messewand Gerade XXXL

Grafische Spezifikationen



Exklusiv Grafik an der linken Seite / rechten Seite

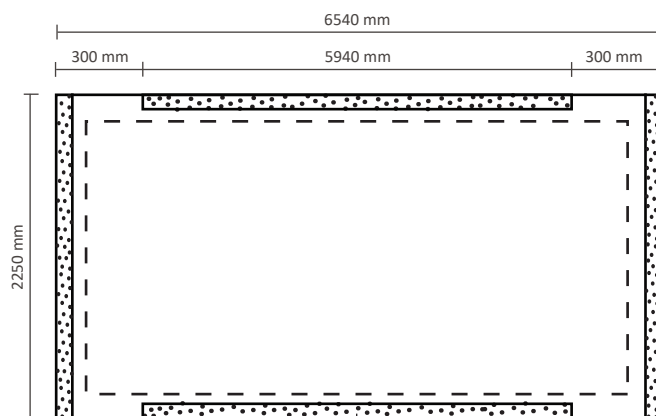
Größe der Frontgrafik: 5940 * 2250mm (B/H)



5 cm Flauschband auf der Rückseite

Inklusiv Grafik an der linken Seite / rechten Seite

Tatsächliche Größe der Grafik: 6540 * 2250mm (B/H)



5 cm Flauschband auf der Rückseite